

Prova di tenuta

La prova di tenuta viene fatta con acqua al 90% della pressione di taratura; per pressioni fino a 3,5 bar la prova viene fatta ad un valore ridotto di 0,35 bar.

La perdita ammessa è inferiore a 15 gocce/min.

Valvole con perdite minori o nulle possono essere fornite a richiesta.

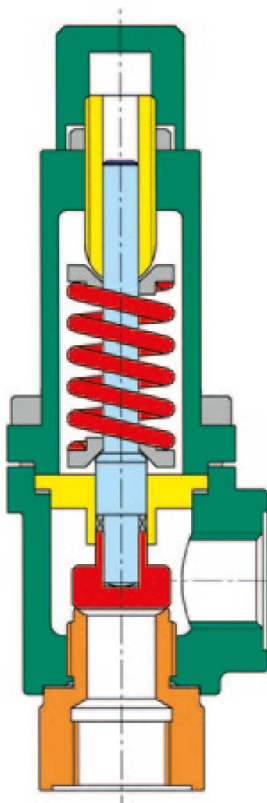
Leakage test

The test is carried out with water at 90% of the set pressure; for pressure up to 3.5 bar the test pressure decreases of 0.35 bar.

The max. allowed leakage is of 15 drops/min.

Valves with a lower leakage rate or no-leakage can be supplied upon request.

Caratteristiche e Limiti di Pressione / Characteristics and Pressure Limits											
Portata Pompa / Pump Capacity				Max. m³/h							
Tipo Type	<i>simplex</i>	0,4		1,2		3,6		7			
	<i>duplex</i>	0,8		2,4		7,2		14			
	<i>triplex</i>	1,2		3,6		10,8		21			
Attacchi / Connections				1/2" DN 15		1" DN 25		1 1/2" DN 40		2" DN 50	
Pressione di taratura Setting Pressure	Materiale/Material	PVC	acciaio st. steel	acciaio st. steel	PVC	acciaio st. steel	acciaio st. steel	PVC	acciaio st. steel	PVC	acciaio st. steel
	Max. bar	12	100	413	9	60	120	6	30	5	30
Orifizio Orifice	dia. ø = mm	ø = 15		ø = 15R	ø = 22		ø = 15	ø = 32		ø = 38	
	area A = cm²	A = 0,8		A = 0,4	A = 2,1		A = 0,8	A = 4,5		A = 6,5	



Valvola di sicurezza per servizio liquidi

- sovrappressione 15%
- scarto di chiusura 10%
- regolazione molla ± 10% della pressione di taratura
- attacchi filettati o flangiati
- coefficiente di efflusso per liquidi **K=0.6**

Relief valves for liquid service

- overpressure 15%
- blowdown 10%
- spring range ± 10% of the set pressure
- threaded or flanged connections
- liquid discharge coefficient **K=0.6**

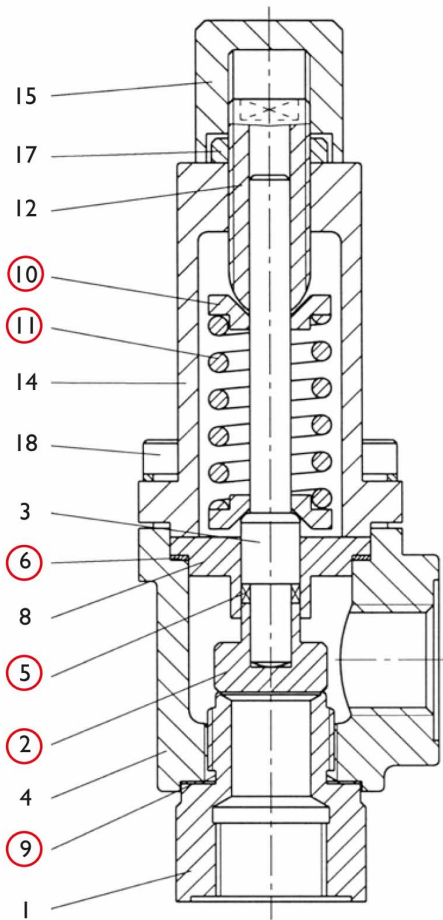
Distinta Materiali / Material List									
POS/ ITEM	Parti Parts	Classe Materiali / Material Codes							
		60	6 K	6 X	6 W	76	81	82	85
1	Boccaglio/Nozzle	AISI 316 L	AISI316L + Stell	AISI 316 L	AISI316L + Stell	Hastelloy C	PVC	Polypropylene	PTFE+Vetro
2	Otturatore/Disc	AISI 316 L	AISI316L + Stell	AISI 316 L	AISI316L + Stell	Hastelloy C	PTFE	PTFE	PTFE
3	Stelo/Stem	AISI 316 L	AISI 316L	AISI 316 L	AISI 316L	Hastelloy C	PVC	Polypropylene	PTFE+AISI303
4	Corpo/Body	A351 CF3M	A351 CF3M	A351 CF3M	A351 CF3M	Hastelloy C	PVC	Polypropylene	PTFE+Vetro
5	Anello Tenuta/Seal ring	PTFE+Hast. C	PTFE+Hast. C	PTFE+Hast. C	PTFE+Hast. C	PTFE+Hast. C	PTFE+Hast. C	PTFE+Hast. C	PTFE+Hast. C
5b	Soffietto/Bellows	AISI 316L	AISI 316L	AISI 316L	AISI 316L	Hastelloy C	PTFE	PTFE	PTFE
6	Guarnizione/Gasket	PTFE	PTFE	PTFE	PTFE	PTFE	PTFE	PTFE	PTFE
7	Nipplo/Nipple	AISI 316L	AISI 316L	AISI 316L	AISI 316L	Hastelloy C	PVC	Polypropylene	PTFE+Vetro
8	Guida/Guide	AISI 316L	AISI 316L	AISI 316L	AISI 316L	Hastelloy C	PVC	Polypropylene	PTFE
9	Guarnizione/Gasket	PTFE	PTFE	PTFE	PTFE	PTFE	PTFE	PTFE	PTFE
10	Guida Molla/Spring Guide	AISI303/ Carbon Steel	AISI303/ Carbon Steel	AISI303/ Carbon Steel	AISI303/ Carbon Steel	AISI303/ Carbon Steel	AISI303/ Carbon Steel	AISI303/ Carbon Steel	AISI303/ Carbon Steel
11	Molla/Spring	AISI316/ Alloy St.	AISI316/ Alloy St.	AISI316/ Alloy St.	AISI316/ Alloy St.	AISI316/ Alloy St.	AISI316/ Alloy St.	AISI316/ Alloy St.	AISI316/ Alloy St.
12	Vite Taratura/Adjust. Screw	AISI 43 I	AISI 43 I	AISI 43 I	AISI 43 I	AISI 43 I	PVC	PVC	PVC
14	Coperchio/Bonnet	A351 CF3M	A351 CF3M	A351 CF3M	A351 CF3M	AISI 316L	PVC	PVC	PVC
15	Cappello/Cap	PVC	PVC	St. Steel	St. Steel	St. Steel	PVC	PVC	PVC
16	Flangia/Flange	Carbon Steel	Carbon Steel	AISI 316	AISI 316	AISI 316	Carbon Steel	Carbon Steel	AISI 316
17	Controdado/Lock Nut	St. Steel	St. Steel	St. Steel	St. Steel	St. Steel	St. Steel	St. Steel	St. Steel
18	Vite/Screw	St. Steel	St. Steel	St. Steel	St. Steel	St. Steel	St. Steel	St. Steel	St. Steel
19	Guarnizione/Gasket	PTFE	PTFE	PTFE	PTFE	PTFE	PTFE	PTFE	PTFE

Parti in contatto con il fluido/Parts in contact with fluid

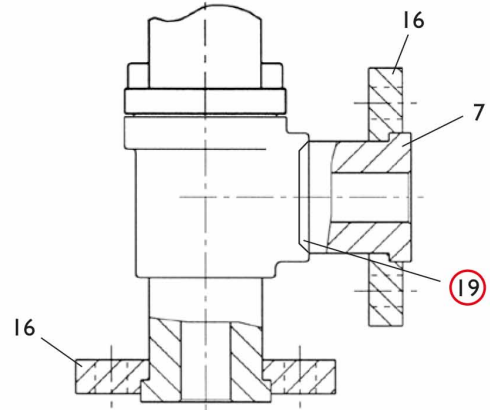
Parti isolate dal fluido/Isolated parts

Accessori • Accessories

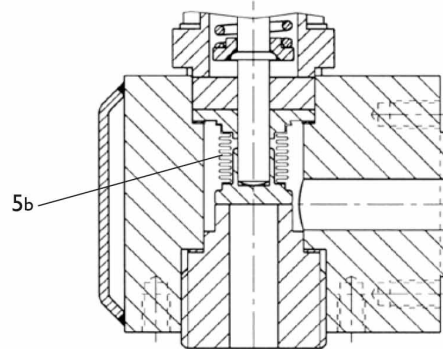
Tipo standard • Standard type



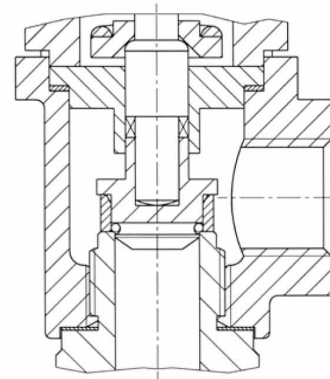
Tipo flangiato • Flanged type



Camicia, Flange incorporate, Soffietto • Jacket, Incorporated Flanges, Bellows



Sede soffice • Soft seat



○ Parti di ricambio consigliate
Recommended spare parts